

Montage- und Gebrauchsanleitung

Q 1201



Modell:

- Q 1201

Bitte unbedingt beachten und aufbewahren!

Änderungen vorbehalten!

Id_Nr. 911 361 490

Ausgabe:12/19

DEUTSCH

Bitte beachten Sie die nachfolgenden Hinweise sorgfältig und bewahren Sie diese Bedienungsanleitung gut auf, um diese an den jeweiligen Benutzer weiterzugeben.

SICHERHEITSHINWEISE:

Vor Inbetriebnahme des Gerätes unbedingt beachten:

- **Verwenden Sie das Gerät nur für den hier beschriebenen Gebrauch. Jeder andere Gebrauch ist unzulässig! Bei Schäden durch falsche Bedienung oder Nichtbeachten der Sicherheitsvorschriften erlischt jegliche Haftung und Garantie!**
- Lesen Sie diese Anweisungen durch, bevor Sie den Quarzstrahler in Betrieb nehmen.
- Verwenden Sie das Gerät nicht als Baby- oder Wickeltischstrahler.
- Dieses Gerät kann von Kindern ab 8 Jahren und darüber sowie von Personen mit verringerten physischen, sensorischen oder mentalen Fähigkeiten oder Mangel an Erfahrung und Wissen benutzt werden, wenn sie beaufsichtigt oder bezüglich des sicheren Gebrauchs des Gerätes unterwiesen wurden und die daraus resultierenden Gefahren verstehen. **Kinder dürfen nicht mit dem Gerät spielen. Reinigung und Benutzer-Wartung dürfen nicht von Kindern ohne Beaufsichtigung durchgeführt werden.**

Diese Aufsichtspersonen unterliegen einer besonderen Sorgfaltspflicht bei der Benutzung von Wärmestrahlern.

- Kinder jünger als 3 Jahre sind fernzuhalten, es sei denn, sie werden ständig überwacht.
- Kinder ab 3 Jahren und jünger als 8 Jahre dürfen das Gerät nur ein- und ausschalten, wenn sie beaufsichtigt werden oder bezüglich des sicheren Gebrauchs des Gerätes unterwiesen wurden und die daraus resultierenden Gefahren verstanden haben, vorausgesetzt, dass das Gerät in seiner normalen Gebrauchslage platziert oder installiert ist. Kinder ab 3 Jahren und jünger als 8 Jahre dürfen nicht den Stecker in die Steckdose stecken, das Gerät nicht regulieren, das Gerät nicht reinigen und/oder nicht die Wartung durch den Benutzer durchführen.
- **Vorsicht – Einige Teile des Produktes können sehr heiß werden und Verbrennungen verursachen. Besondere Vorsicht ist geboten, wenn Kinder und schutzbedürftige Personen anwesend sind.**
- **WARNUNG:** Dieses Gerät ist nicht mit einer Einrichtung zur Regelung der Raumtemperatur ausgerüstet. Das Heizgerät darf nicht in kleinen

Räumen benutzt werden, die von Personen bewohnt werden, die nicht selbstständig den Raum verlassen können, es sei denn, eine ständige Überwachung ist gewährleistet.

• **Um eine sachgemäße Montage zu gewährleisten, darf die Montage nur vom Fachmann ausgeführt werden.**

- Überprüfen Sie, ob die auf dem Typenschild angegebene Spannung der in Ihrem Haus vorhandenen Netzspannung entspricht.
- Schließen Sie den Quarzstrahler nur an 230 Volt Wechselstromspannungen.
- Das Gerät darf nur waagrecht installiert werden und darf nicht an Wänden aus Kunststoff, Synthetikmaterial oder anderen, leicht entflammaren Materialien wie z.B. Holz, Paneele, Pappe oder ähnlichem befestigt werden. Bei Nichteinhaltung kann es zur Brandgefahr kommen!
- Den Quarzstrahler nicht in der Nähe entflammbarer Materialien, wie z.B. Vorhänge, Fußbodenbeläge, Übergardinen, Kunststoffen usw. montieren.
- Den Mindestabstand zwischen Frontgitter und brennbaren Materialien und Gegenständen im Strahlungsbereich von mindestens 150 cm einhalten.

• **Der Quarzstrahler darf nicht ohne Aufsicht benutzt werden.**

- Das Gerät ist so zu installieren, dass Schalter und andere Regler- und Steuereinrichtungen nicht von einer sich in der Badewanne oder unter der Dusche oder am Waschbecken befindlichen Person berührt werden können.
- Den Quarzstrahler nicht unmittelbar unter einer Wandsteckdose montieren.
- Den Zugschalter nur durch senkrechten Zug nach unten betätigen.

• **Das Heizgerät erwärmt sich während längeren Betriebes stark – daher Frontgitter und Quarzröhren auf keinen Fall berühren.**

Beachten Sie, dass das Gerät auch nach dem Ausschalten noch einige Zeit heiß ist.

- **ACHTUNG!** Keine Fremdobjekte in die Geräteöffnungen einführen!
Verletzungsgefahr (Stromschlag) und Beschädigung des Gerätes!
Stecken Sie keine Gegenstände zwischen Gerät und Wand.
- Keine Gegenstände, Kleidungsstücke, Handtücher oder ähnliches an oder über das Gerät legen! **Überhitzungs- und Brandgefahr!**

D

- Benutzen Sie das Gerät nicht um Wäsche zu trocknen.
- Das Gerät darf nicht in Garagen und nicht in Feuer- oder Explosionsgefährdeten Räumen usw. oder nicht in leicht entzündbarer Atmosphäre benutzt werden.
- Benutzen Sie das Gerät nicht in industriell genutzten Bereichen.
- Keine brennbaren oder leicht entflammaren Gegenstände, Stoffe oder Sprays in der Nähe des Gerätes aufbewahren oder benutzen. **Brandgefahr!**
- Sicherheitsabstände nach VDE 0100, Teil 701 und die Vorschriften der regionalen EVU sowie die Mindestabstände lt. Fig. 1 einhalten.
- Das Gerät nur an fest verlegte Leitungen von mindestens 1,0 mm² anschließen (da es keine Zugentlastung besitzt).
- Nach Installation darf das Gerät an keiner Stelle das Zuleitungskabel berühren.
- Legen Sie das Kabel oder die Zugschnur nicht auf oder um das heiße Gerät.
- Die Gerätezuleitung oder die Zugschnur darf in keinem Fall über das Gerät geführt werden.
- Gerät außerhalb der Reichweite von Kindern anbringen.
- Das Gerät ist nicht geeignet für den Gebrauch in der Tieraufzucht bzw. –haltung.
- Benutzen Sie den Quarzstrahler nicht, wenn das Gerät oder das Zuleitungskabel beschädigt ist oder Störungen auftreten. Wenden Sie sich zwecks Reparatur oder Austausch eines Teiles an einen anerkannten Kundendienst.
- Reparaturen dürfen nur von autorisierten Fachbetrieben oder durch unseren Kundendienst durchgeführt werden.

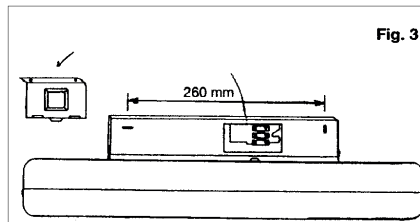
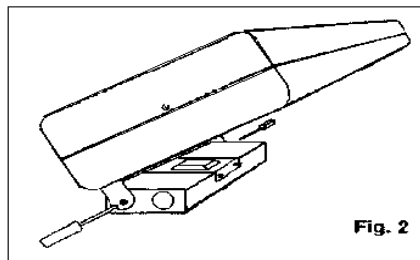
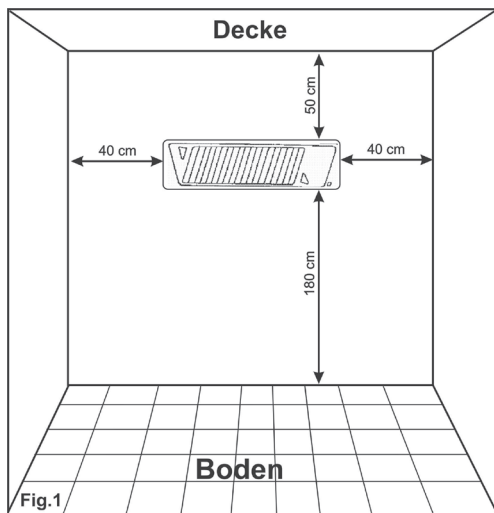
Montage und elektrischer Anschluss

ACHTUNG: Der Quarzstrahler darf erst an das Stromnetz angeschlossen und in Betrieb genommen werden, wenn er korrekt in einer waagerechten Position an der Wand installiert wurde. Ein Einschalten vor korrekter Montage und nicht in waagerechter Position kann zur Beschädigung der Heizstäbe führen.

- Die beiden, als Transportschutz in das Frontgitter gesteckten Styroporteile, entfernen.
- Der Quarzstrahler darf nur in waagerechter Position an der Wand, nicht an einer Steckdose und auch nicht in senkrechter Stellung installiert werden. Das Anbringen an der Decke ist nicht gestattet.
Bei der Montage sind die in Fig. 1 dargestellten Mindestabstände einzuhalten.
- Um den Quarzstrahler an der Wand befestigen zu können, müssen die beiden Klemmschrauben für das Schwenkscharnier etwas gelockert werden (Fig. 2). Durch Lösen der beiden Kreuzschlitzschrauben können Sie die Konsolenabdeckung über der Anschlussklemme entfernen.

Dadurch wird die Schwenkbegrenzung gelöst und Sie können den Quarzstrahler nach vorne klappen.

- Unter Berücksichtigung der Mindestabstände (Fig. 1) die Dübelbohrungen anzeichnen. Abstand der Bohrungen – 260 mm und Dübel setzen (Fig. 3). Quarzstrahler mit den Dübelschrauben an der Wand befestigen. Verwenden Sie die beiliegende Kabeldurchführung und Abdeckkappe wie folgt:
Kabeldurchführung in die anschlussseitige kreisrunde Konsolenöffnung - Abdeckkappe dementsprechend in die gegenüberliegende kreisrunde Konsolenöffnung stecken.
Das Zuleitungskabel / Anschluss des Gerätes sollte generell nur durch die Kabeldurchführung erfolgen.
- In der Installation ist eine Trennvorrichtung mit mindestens 3 mm Kontaktöffnungsweite für jeden Pol vorzusehen. Beispiel: Allpoliger Schalter-, LS-Schalter-Sicherungen mit eindeutig erkennbarer Zuordnung der Anschlüsse. Der elektrische Anschluss erfolgt an den freien Anschlüssen der Geräteklemme. Der Anschluss des Schutzleiters ist zwingend vorgeschrieben und muss aus Sicherheitsgründen richtig durchgeführt werden.
Zu beachten sind die europäischen EN-Normen und Bestimmungen.
Hinweis! Achten Sie darauf, dass Sie die Anschlussleitung nur soweit abisolieren, dass keine Adern an den Befestigungsschrauben anliegen.
- Nachdem das Gerät an der Wand befestigt und elektrisch angeschlossen wurde, wird das Gehäuseoberteil nach oben geschwenkt, die Konsolenabdeckung eingesetzt und angeschraubt. Damit ist der Anschlussraum abgedeckt und der Schwenkbereich des Oberteils auf etwa 30° begrenzt.
Zweckmäßigen Kippwinkel einstellen und den Schwenkmechanismus durch Festdrehen der beiden Schrauben fixieren (s. Fig. 2).
Das Gerät ist betriebsbereit.



Reinigung, Pflege und Wartung

Vor der Reinigung muss das Gerät mit der vorgeschalteten Trennvorrichtung (Zugschalter auf Position „0“ ist nicht ausreichend) vom Stromnetz getrennt werden und abgekühlt sein. Reinigen Sie die Oberfläche mit einem trockenen oder leicht angefeuchteten Tuch. Der Reflektor und die Heizstäbe dürfen nur vom Fachmann gereinigt werden.

Technische Daten

Typ	QS 120	
Nennspannung	230V~	
Nennleistung	1200 W	
Schaltstufen	4	
0 =	Aus	
1 =	400 W	
2 =	800 W	
3 =	1200 W	
Schutzklasse	1	
Schwenkbereich:	30°	

Angaben zum Energieverbrauch

Die Produktdaten entsprechen den EU-Verordnungen zur Richtlinie für eine umweltgerechte Gestaltung energieverbrauchsrelevanter Produkte (ErP) gemäß Verordnung (EU)2015/1188.



Produktbezeichnung	QS 120		
Hersteller	TECHNOTHERM Reinhard-Schmidt-Str.1 09217 Burgstädt		
Wärmeleistung			
Nennwärmeleistung P _{nom}	kW		1,2
Mindestwärmeleistung (Richtwert) P _{min}	kW		0,4
Maximale kontinuierliche Wärmeleistung P _{max,c}	kW		1,2
Hilfsstromverbrauch			
Bei Nennwärmeleistung e _{lmax}	kW		0,0
Bei Mindestwärmeleistung e _{lmin}	kW		0,0
Im Bereitschaftszustand e _{lSB}	kW		0,0
Art der Wärmeleistung/Raumtemperaturkontrolle			
Einstufige Wärmeleistung, keine Raumtemperaturkontrolle			-
Zwei oder mehr manuell einstellbare Stufen, keine Raumtemperaturkontrolle			X
Raumtemperaturkontrolle mit mechanischem Thermostat			-
Mit elektronischer Raumtemperaturkontrolle			-
Elektronische Raumtemperaturkontrolle und Tageszeitregelung			-
Elektronische Raumtemperaturkontrolle und Wochentagsregelung			-
Sonstige Regelungsoptionen			
Raumtemperaturkontrolle mit Präsenzerkennung			-
Raumtemperaturkontrolle mit Erkennung offener Fenster			-
Mit Fernbedienungsoption			-
Mit adaptiver Regelung des Heizbeginns			-
Mit Betriebszeitbegrenzung			-
Mit Schwarzkugelsensor			-

Entsorgung



Das Symbol auf dem Produkt oder seiner Verpackung weist darauf hin, dass dieses Produkt nicht als normaler Haushaltsabfall zu behandeln ist, sondern an einem Sammelpunkt für das Recycling von elektrischen und elektronischen Geräten abgegeben werden muss. Durch Ihren Beitrag zum korrekten Entsorgen dieses Produktes schützen Sie die Umwelt und die Gesundheit Ihrer Mitmenschen. Umwelt und Gesundheit werden durch falsches Entsorgen gefährdet.

Weitere Informationen über das Recycling dieses Produktes erhalten Sie von Ihrer zuständigen örtlichen Entsorgungsstelle, Ihrer Müllabfuhr oder dem Geschäft, in dem Sie das Produkt erworben haben. Dieses Symbol ist nur in der Europäischen Union gültig.

Gewährleistung und Kundenservice

- Die Gewährleistung für dieses Gerät erfolgt auf Basis der gesetzlichen Bestimmungen.
- Als Nachweis für den Gewährleistungsanspruch dient eine Kopie des Kaufbeleges.
- Schäden, die auf natürliche Abnutzung, Transportschäden, Überlastung, Nichtbeachtung der Montage-/Bedienungsanleitung oder unsachgemäße Behandlung zurück zu führen sind, bleiben von der Garantie ausgeschlossen.
- Der Hersteller haftet nicht für indirekte Folge- und Vermögensschäden.
- Beanstandungen können nur dann anerkannt werden, wenn das Gerät im Originalzustand und frachtfrei an den Lieferanten bzw. den Kundenservice des Herstellers zurück gesandt wird.

CE – Kennzeichnung

Die CE-Kennzeichnung belegt, dass das Gerät alle grundlegenden Anforderungen erfüllt Richtlinie über die „Elektromagnetische Verträglichkeit“ (Richtlinie 2014/30/EU), „Niederspannungsrichtlinie“ (Richtlinie 2014/35/EU), Richtlinie „RoHS“ (2011/65/EU).





TECHNOTHERM Kundendienst:
Fon: 03724 66869 0

Irrtümer und technische Änderungen vorbehalten. Abmessungen ohne Gewähr!

Stand 12/19

TECHNOTHERM eine Marke der Lucht LHZ GmbH & Co. KG
Reinhard-Schmidt-Str. 1 | 09217 Burgstädt
Telefon: +49 (0) 3724 66869 0
Telefax: +49 (0) 3724 66869 20
info@technotherm.de | www.technotherm.de