

Montage- und Gebrauchsanleitung Infrarotstrahler Desino TS



Modelle

- **Desino TS**



Bitte unbedingt beachten und aufbewahren!

Änderungen vorbehalten!

Id_Nr.

Ausgabe:06/18

1. Allgemeines zu unseren Elektro-Teilspeicherheizungen

Dieses Gerät ist nicht für den Einsatz in Kraftfahrzeugen, auf Schiffen oder in Flugzeugen vorgesehen.

- Dieses Gerät kann von Kindern ab 8 Jahren und von Personen mit eingeschränkten physischen, sensorischen oder mentalen Fähigkeiten oder Mangel an Erfahrung und nötigem Wissen verwendet werden, wenn sie beaufsichtigt oder bezüglich des sicheren Gebrauchs des Gerätes unterwiesen wurden und die daraus resultierenden Gefahren verstehen.
- Kinder dürfen nicht mit dem Gerät spielen. Die Reinigung und die dem Benutzer vorbehaltene Wartung darf nicht von unbeaufsichtigten Kindern durchgeführt werden.
- Kinder unter 3 Jahren dürfen sich dem Produkt nicht nähern, wenn sie nicht unter ständiger Beaufsichtigung stehen.
- Kinder zwischen 3 und 8 Jahren dürfen das Gerät nur ein- und ausschalten, wenn dasselbe gemäß den üblichen Gebrauchsvorschriften installiert und positioniert ist und sie beaufsichtigt und angemessen über die richtige und sichere Benutzung unterrichtet worden sind und die Gefährlichkeit desselben begriffen haben.
- Kinder zwischen 3 und 8 Jahren dürfen das Produkt nicht anschließen, einstellen, reinigen oder Wartungsvorgänge durchführen.
- **ACHTUNG** - Einige Geräteteile können sehr heiß werden und Verbrennungen verursachen. In Anwesenheit von Kindern oder schutzbedürftigen Personen besondere Vorsicht walten lassen.
- Sicherstellen, dass der Netzstrom mit den Angaben auf dem Geräteschild übereinstimmt: 230V~, 50Hz.
- Das Gerät während des Betriebs an einem sicherem Ort aufstellen:
 - In mindestens 2 m Entfernung zu brennbaren Gegenständen oder Möbeln;
 - So aufstellen, dass die vorderen Lüftungsschlitze frei bleiben: Im Umkreis von 2 m von den Lüftungsschlitzen dürfen sich keine Gegenstände befinden;
 - Keinesfalls direkt unterhalb von Stromsteckdosen aufstellen.
-

- Das Gerät keinesfalls in Räumen benutzen, die mit explosiven Gasen, Dämpfen aus Lösungsmitteln oder Lacken oder generell mit entflammenden Dämpfen oder Gasen gesättigt sind.
- Bei beschädigtem oder zu ersetzendem Kabel entsprechende Reparaturen keinesfalls selbst ausführen, sondern den Heizlüfter zu einem zugelassenen Reparaturdienst bringen, da sämtliche Arbeiten in jedem Falle durch Fachpersonal ausgeführt werden müssen, um Schäden zu vermeiden.
- Das Gerät ist so aufzustellen, dass die Steckdose unter allen Umständen zugänglich ist.
- Das Gerät keinesfalls auf Wänden mit Kunststoffbeschichtung montieren.
- Das Gerät muss in einer Höhe von 1,8m über dem Boden montiert werden.
- **ACHTUNG:** Dieses Gerät ist in einem Sicherheitsabstand (mindestens 2m) von Geweben, Vorhängen bzw. allen entflammenden Materialien zu verwenden.
- **ACHTUNG:** Dieses Heizgerät verfügt über keine Vorrichtung zur Kontrolle der Raumtemperatur. Nie in kleinen Räumen verwenden, in denen sich Personen aufhalten, die nicht in der Lage sind, den Raum ohne Hilfe zu verlassen, außer wenn sie unter ständiger Überwachung stehen.
- Für die mit Kabel ohne Stecker gelieferten Geräte muss beim Anschluss eine spezielle in die elektrischen Anlage eingebaute Vorrichtung zur Abtrennung vom Stromnetz vorgesehen werden. Diese Vorrichtung muss die Abtrennung vom allpoligen Stromnetz gewährleisten, mit einem Abstand der Öffnung der Kontakte, der unter Bedingungen einer Überspannungskategorie III die vollkommene Abtrennung gestattet.
- Dieser Radiator ist als ein «nicht autonomes Heizgerät» zu betrachten, das von einer externen Kontrollvorrichtung Signale erhält, um die Wärmeemission zu regulieren

D

2. Vorbereitende Tätigkeiten

Vor der Montage des Gerätes müssen zwei vorbereitende Tätigkeiten durchgeführt werden: Die Identifikationsnummer des Gerätes wählen und die Befestigungsbügel montieren.

Auswahl der Identifikationsnummer

- Der Radiator wird mit einer speziellen Fernbedienung angesteuert, die gesondert verkauft wird und die bis zu 6 verschiedene Geräte steuern kann. Wird mehr als ein Gerät verwendet, ist es nötig, jedem von ihnen eine eigene Identifikationsnummer zuzuweisen, damit es möglich ist, sie unabhängig voneinander handzuhaben. Um die Identifikationsnummer des Gerätes einzustellen, ist wie folgt vorzugehen:

- Das Bedienfeld durch Lösen der 2 Schrauben, wie in Abbildung 1 veranschaulicht, öffnen;
- Den Schalter, der der Identifikationsnummer entspricht, die man dem Radiator zuordnen möchte, in ON-Position bringen, wie in Abbildung 2 angegeben;
- Überprüfen, ob sich die allen anderen Identifikationsnummern entsprechenden Schalter in OFF-Position befinden;
- Die Abdeckung wieder an ihrem Sitz anbringen und mit dem 2 zuvor entfernten Schrauben befestigen. Wenn einem oder mehreren Geräten die gleiche Identifikationsnummer zugewiesen wird und alle in der Reichweite der Fernbedienung liegen, schalten diese sich gleichzeitig ein oder aus.

Neue Produkte sind fabrikmäßig mit der Identifikationsnummern „1“ voreingestellt.

Montage der Befestigungsbügel

- Die Befestigungsbügel sind sowohl für die Wand- als auch für die Deckenmontage nötig. Um sie am Gerät zu befestigen, sind die 4 mitgelieferten Schrauben M4x8mm und die 4 Unterscheiben als Schutz gegen Lockerung zu verwenden, wie in Abbildung 3 veranschaulicht.

3. Wandmontage

- Das Gerät muss an die Wand montiert werden. Dabei werden die in Abbildung 4 angegebenen Mindestabstände zur Decke, zum Boden und zu den Seitenwänden eingehalten. Das Gerät darf niemals in einem Abstand von weniger als 1,8m vom Boden montiert werden.
- Das Gerät nur in horizontaler Position montieren, wobei das Versorgungskabel aus der Seite austreten muss, wie in Abbildung 4 veranschaulicht.
- Es ist untersagt, den Radiator vertikal, in irgendeiner geneigten Position oder in horizontaler Position zu montieren, wenn das Kabel aus der linken Seite austritt, wie in Abbildung 5 veranschaulicht.
- Wird das Gerät draußen montiert, muss es immer unter einem Schutzdach positioniert werden, das den Radiator vor direktem Kontakt mit Regen und Feuchtigkeit schützt.
- 2 Löcher mit einem Durchmesser 8mm im Abstand von 256mm in der Wand vorbereiten und die Dübel einführen (Abbildung 6).
- Den Bügel mit den 2 vorgesehenen Schrauben an der Wand montieren. Dabei ist darauf zu achten, die Seite des Bügels mit dem in Abbildung 7 angegebenen Stift nach oben gerichtet zu montieren.
- Das Gerät in den Bügel einsetzen und die 2 mitgelieferten Inbusschrauben M5x12mm festschrauben (Abbildung 8).
- Die Neigung des Gerätes je nach Bedarf einstellen (Abbildung 9) und dann die 2 seitlichen Schrauben fest anziehen.

Nach der Montage des Gerätes ist sicherzustellen, dass das Versorgungskabel mit keiner metallischen Oberfläche des Radiators in Kontakt kommt und dass es nicht über dem Gerät verläuft, wie in Abbildung 14 angegeben. Im Fall eines Kontaktes können die hohen, vom Gehäuse erreichten Temperaturen das Kabel beschädigen.

4. Deckeninstallation

- Das Gerät muss an die Decke montiert werden. Dabei werden die in Abbildung 10 angegebenen Mindestabstände zur Decke, zum Boden und zu den Seitenwänden eingehalten. Das Gerät darf niemals in einem Abstand von weniger als 1,8m vom Boden montiert werden.
- Das Gerät nur in horizontaler Position und niemals seitlich geneigt (Abbildung 11) oder nach vorne oder nach hinten geneigt montieren (Abbildung 12).
- Das Gerät mit den Ketten oder ähnlichen Mitteln befestigen, wobei die Öffnungen auf den hinter dem Radiator festgeschraubten Befestigungsbügeln zu verwenden sind (Abbildung 13).

Nach der Montage des Gerätes ist sicherzustellen, dass das Versorgungskabel mit keiner metallischen Oberfläche des Radiators in Kontakt kommt und dass es nicht über dem Gerät verläuft, wie in Abbildung 14 angegeben. Im Fall eines Kontaktes können die hohen, vom Gehäuse erreichten Temperaturen das Kabel beschädigen.

5. Anschluss an das elektrische versorgungsnetz

- Dieses Gerät entspricht der Klasse I und macht daher einen Erdungsanschluss erforderlich.
- Das Gerät muss gemäß den Bestimmungen im Installationsland montiert werden.
- In feuchten Räumen wie Küchen und Badezimmern muss der Anschluss an das Stromnetz mindestens 25 cm über dem Boden erfolgen.
- Das Gerät muss über eine Trennvorrichtung mit Ansprech-Fehlerstrom nicht höher als 30 mA gespeist werden;

ACHTUNG: Das Versorgungskabel darf niemals mit Teilen des Gerätes in Kontakt kommen, wie in Abbildung 14 veranschaulicht.

6. Einschalten und funktionsweise

Das Gerät kann ausschließlich über die kombinierte Fernsteuerung angesteuert werden (gesondert verkauft).

Einsetzen/Austausch der Batterie (Abbildung 15)

- Beim Kauf oder wenn Kommunikationsprobleme zwischen Fernbedienung und den Geräten auftreten, ist es angebracht, eine neue Batterie in die Fernbedienung einzusetzen.
- Die Batterie der Fernbedienung entspricht der Type CR2032 mit 3V. Beim Austausch ist wie folgt vorzugehen:
 - Die Abdeckung vom Batteriefach entfernen;
 - Die Batterie in das entsprechende Fach einsetzen. Der positive Pol muss dabei nach oben zeigen;
 - Die Abdeckung des Batteriefachs wieder schließen.

Beschreibung der Fernbedienung (Abbildung 16)

- A – Identifikationsnummer des anzusteuernenden Gerätes;
- B – Einschalt-/Stand-by-Knopf;
- C – Auswahl des nächsten Gerätes;
- D - Auswahl des vorhergehenden Gerätes;
- E – Betrieb des Gerätes mit 1000W;
- F - Betrieb des Gerätes mit 2000W.

Verwendung der Fernbedienung

- Um das Gerät ein-/oder auszuschalten ist wie folgt vorzugehen:

D

- Die Nummer des Gerätes auswählen, das kontrolliert werden soll. Dafür sind die Tasten „C“ oder „D“ zu verwenden: Die Nummer des ausgewählten Gerätes leuchtet beim Drücken der Auswahltaste rot auf (Abbildung 17);
- Den Einschalt-/Stand-by-Knopf „B“ drücken;
- Ein kurzes akustisches Signal gibt an, dass der Radiator eingeschaltet wurde;
- Ein langes akustisches Signal gibt an, dass der Radiator ausgeschaltet wurde.

Auswahl der aufgenommenen Leistung:

- Die Taste „E“ für den Betrieb mit 1000W drücken (es schaltet sich nur ein Heizelement ein: Abbildung 18);
- Die Taste „F“ für den Betrieb mit 2000W drücken (es schalten sich beide Heizelemente ein: Abbildung 19);
- Ein kurzes akustisches Signal bestätigt, dass die Steuerung empfangen wurde.

7. Wartung

- Dieses Gerät erfordert keine spezielle Wartung.
- Das Gerät mindestens alle 6 Monate mit einem trockenen Lappen reinigen.
- Muss das Gerät repariert werden, ist ein qualifiziertes Kundendienstzentrum zu kontaktieren.
- Im Fall eines Austausches des Versorgungskabels ist ein Kabel vom Typ 3x1,00mm² H05V2V2-F <HAR> zu verwenden. Dieser Austausch hat durch technisch qualifiziertes Personal und niemals durch den Endbenutzer zu erfolgen, um eine Beschädigung des Gerätes und Gefahren für die Person zu vermeiden.

8. Lösung von problemen

Problem	Lösung
Das Gerät schaltet sich nicht ein	<ul style="list-style-type: none"> • Überprüfen, ob das Versorgungskabel korrekt angeschlossen ist und ob Netzspannung vorhanden ist; • Kontrollieren, ob die Batterien der Fernbedienung geladen sind und ob sich das Gerät in deren Reichweite befindet (max. 10m); • Sicherstellen, dass die Identifikationsnummer des Gerätes, das eingeschaltet werden soll, mit der auf der Fernbedienung eingestellten übereinstimmt.
Das Gerät schaltet sich nicht aus	<ul style="list-style-type: none"> • Kontrollieren, ob die Batterien der Fernbedienung geladen sind und ob sich das Gerät in deren Reichweite befindet (max. 10m); • Sicherstellen, dass die Identifikationsnummer des Gerätes, das ausgeschaltet werden soll, mit der auf der Fernbedienung eingestellten übereinstimmt.
Mehrere Geräte schalten sich gleichzeitig ein/aus	<ul style="list-style-type: none"> • Überprüfen, ob jedem Gerät eine eindeutige Identifikationsnummer zugewiesen wurde.
Bei voller Leistung schaltet sich nur ein Heizelement ein	<ul style="list-style-type: none"> • Ein Kundendienstzentrum oder den Händler kontaktieren, da das Heizelement, das sich nicht einschaltet, möglicherweise defekt ist.
Die Fernbedienung funktioniert nicht	<ul style="list-style-type: none"> • Sicherstellen, dass die Batterie geladen und richtig eingelegt ist. Im Zweifelsfall ist die Batterie auszutauschen; • Überprüfen, ob die richtige Identifikationsnummer des Gerätes gewählt wurde, das kontrolliert werden soll; • Sicherstellen, dass sich das Gerät innerhalb Reichweite der Fernbedienung befindet (max. 10m vom Gerät entfernt).
Das Gerät verströmt einen unangenehmen Geruch	<ul style="list-style-type: none"> • Wenn ein Radiator neu ist, kann es vorkommen, dass er aufgrund der Rückstände des Herstellungsprozesses in den ersten Betriebsminuten einen unangenehmen Geruch verströmt; • Bereits verwendete Geräte können einen unangenehmen Geruch verströmen, wenn sie längere Zeit nicht verwendet wurden bzw. wenn sie in verunreinigten Räumen oder Räumen mit schlechter Luftqualität verwendet werden.

D

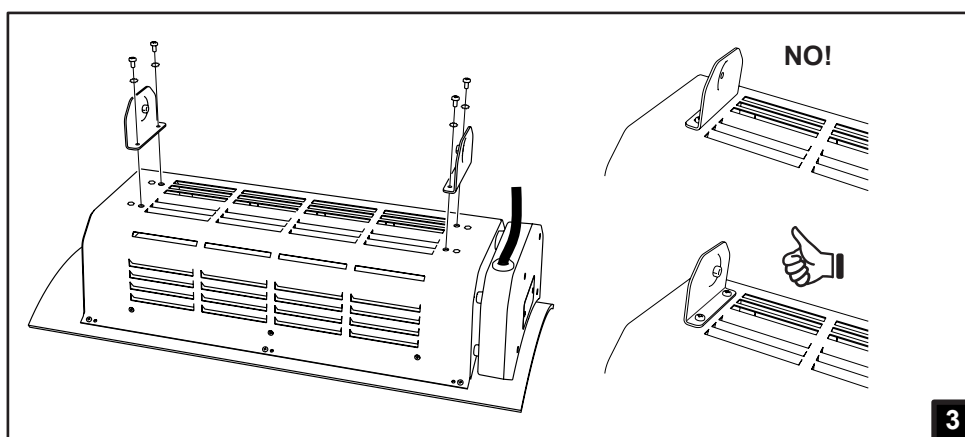
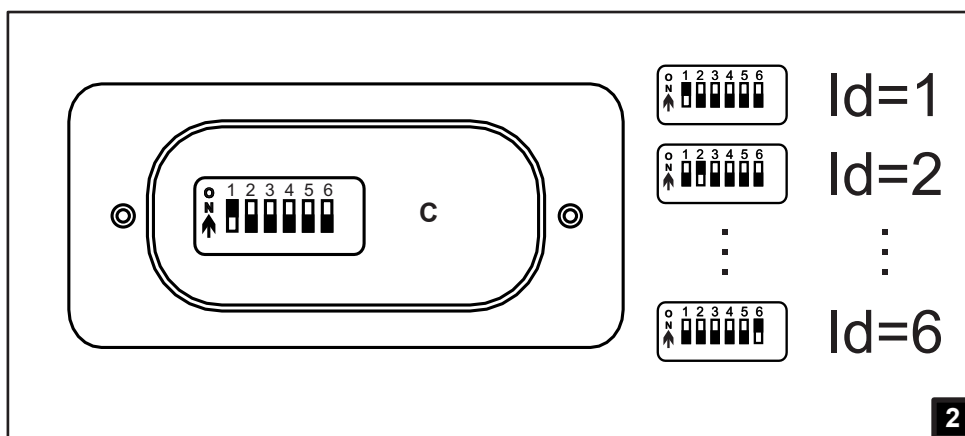
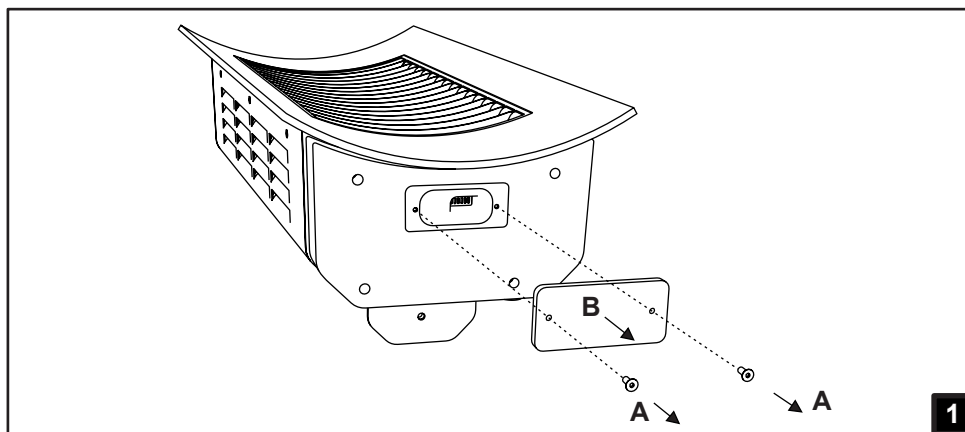
9. Gesetzliche mitteilungen Schutz der Umwelt und Recycling

Das Gerät wurde sorgfältig verpackt, damit es keine Schäden während des Transports erleidet. Zum Schutz unserer Umwelt beitragen, bitten wir Sie das Verpackungsmaterial des Gerätes richtig zu entsorgen.

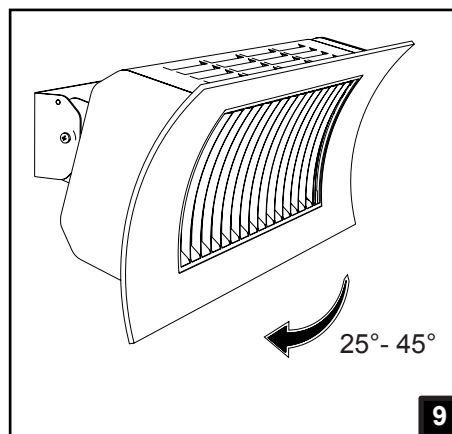
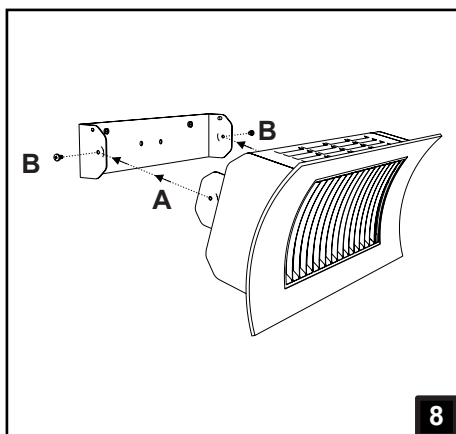
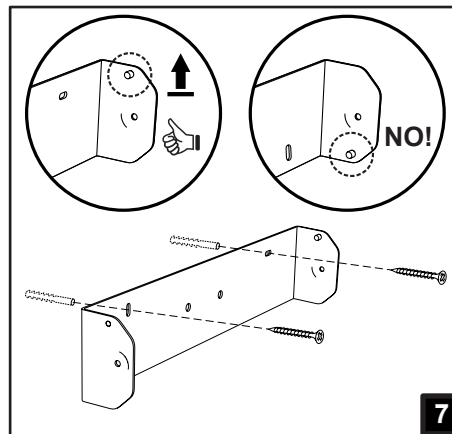
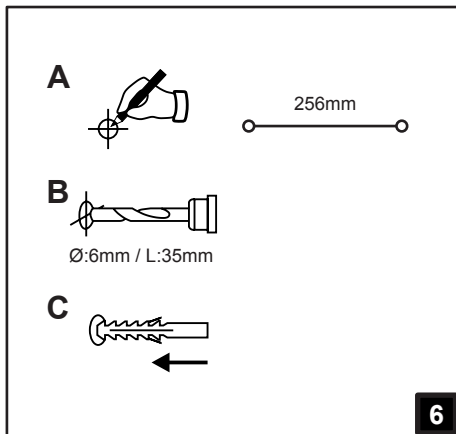
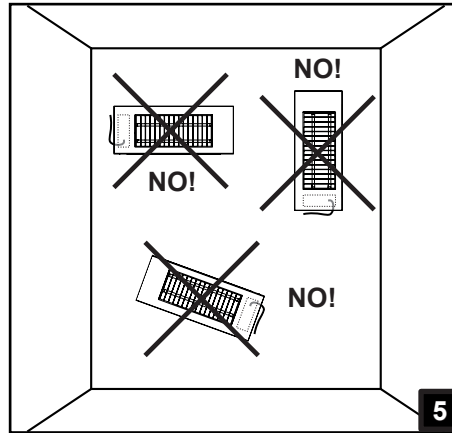
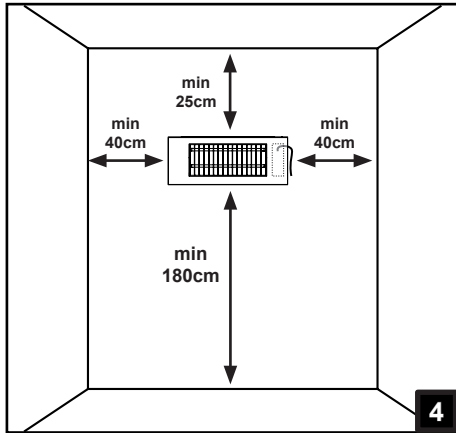
Entsorgung von Altgeräten:

Geräte mit dieser Kennzeichnung gehören nicht in die Restmülltonne und sind getrennt zu sammeln und zu entsorgen. Die Hersteller sorgen im Rahmen der Produktverantwortung für eine umweltgerechte Behandlung und Verwertung der Altgeräte. Im Rahmen des Elektro- und Elektronikgerätegesetzes und zum Schutz unserer Umwelt ist eine kostenlose Rückgabe bei Ihrer kommunalen Sammelstelle möglich.

D



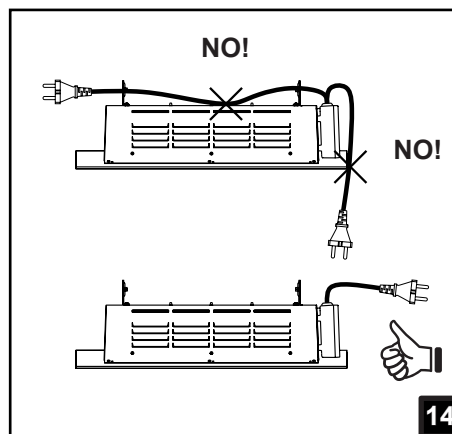
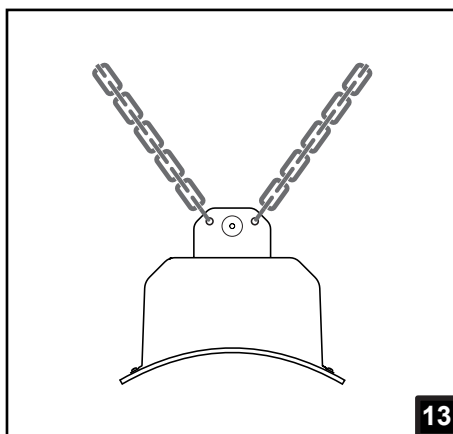
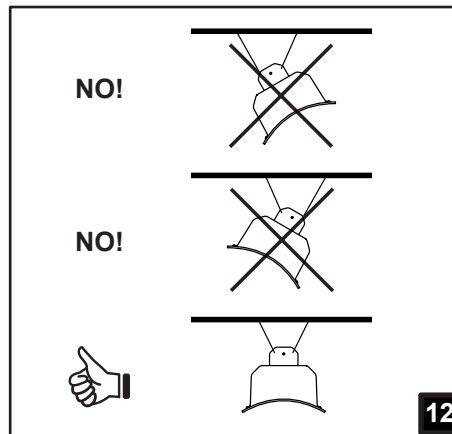
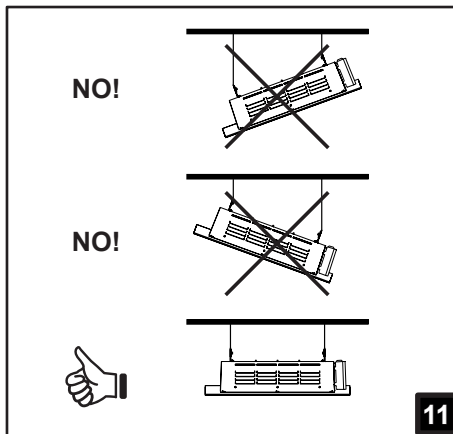
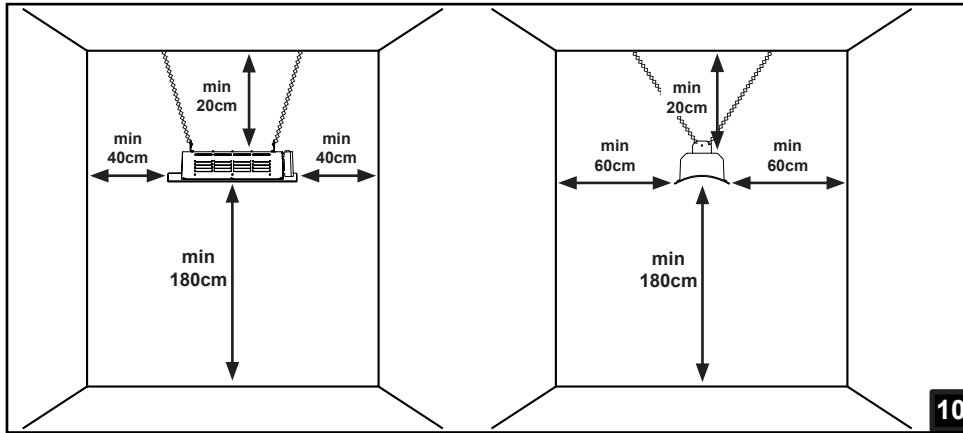
2

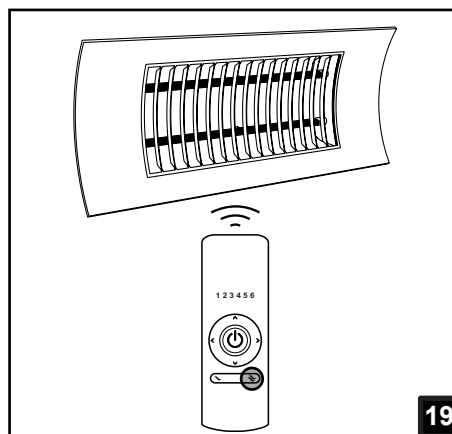
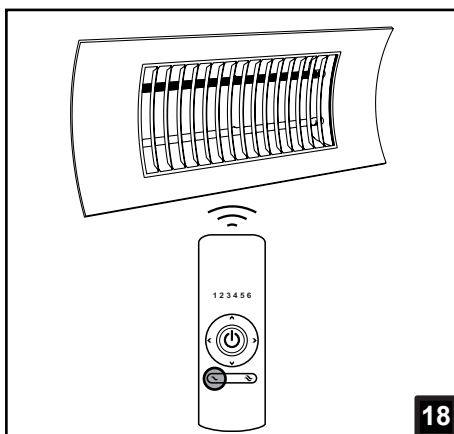
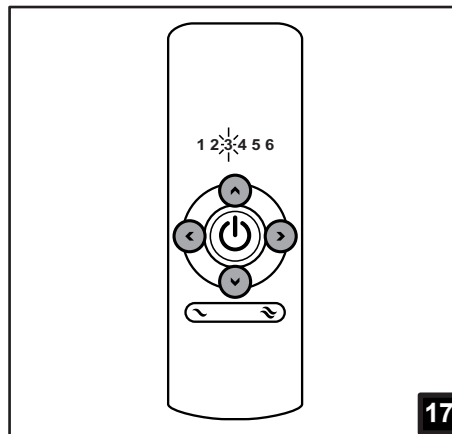
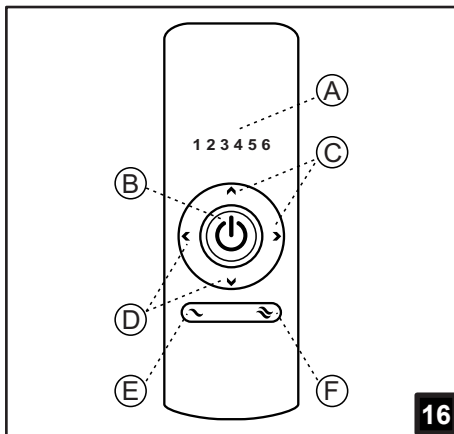
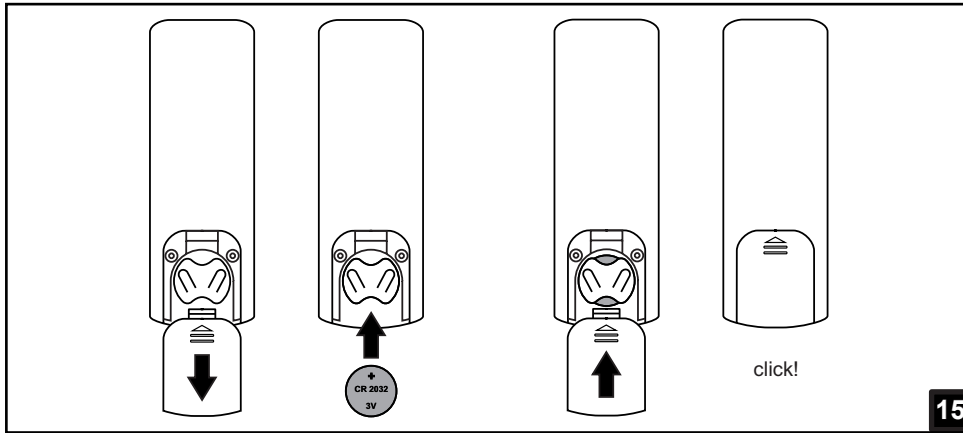


3

D

D





5



D

TECHNOTHERM Kundendienst:
Fon: 0911 93 78 32 10

Irrtümer und technische Änderungen vorbehalten. Abmessungen ohne Gewähr! Stand 06/18

TECHNOTHERM eine Marke der Lucht LHZ GmbH & Co. KG
Reinhard-Schmidt-Str. 1 | 09217 Burgstädt
Telefon: +49 (0) 3724 66869 0
Telefax: +49 (0) 3724 66869 20
info@technotherm.de | www.technotherm.de