

# Montageanleitung LED-Rahmen Infrarotheizung Deluxe

Abbildung 1

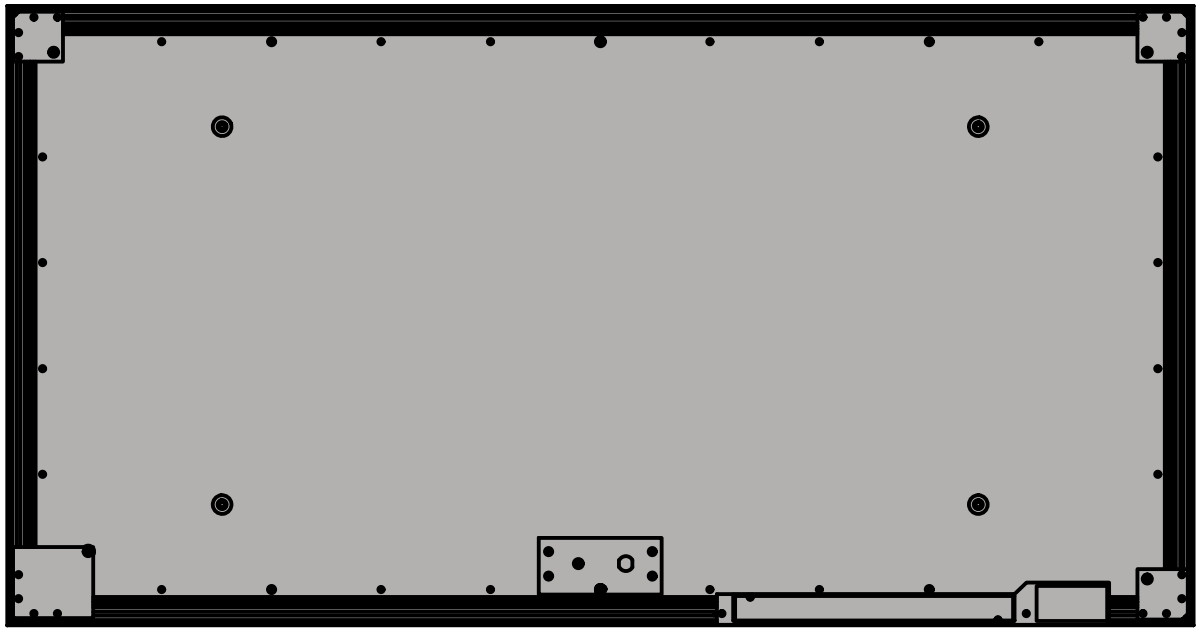
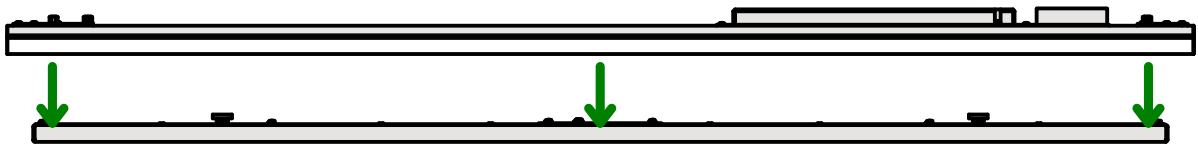


Abbildung 2



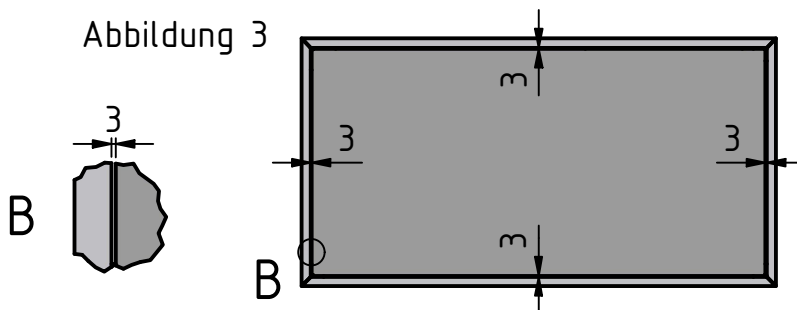
Für den ersten Schritt der Montage legen Sie das Infrarot-Heizpaneel mit der Rückseite nach oben vor sich ab. Wenn möglich legen Sie zum Schutz der Oberfläche die Verpackungsfolie oder ein weiches Tuch unter.

Im Zweiten Schritt legen Sie den LED-Rahmen wie in Abbildung 2 auf das Infrarot-Heizpaneel.

Nach diesen zwei Schritten können Sie das Infrarot-Heizpaneel wie in der Wand- oder Decken-Montageanleitung beschrieben anbringen.

Aufgrund der Magnetbefestigung kann der LED-Rahmen nach der Montage zum Heizpaneel ausgerichtet werden. Hier sollte beachtet werden dass der LED-Rahmen an allen Seiten einen gleichmäßigen Abstand von etwa 3mm hat.

Abbildung 3



Maßstab 1 : 8

ISP Deluxe mit LED-Rahmen

Datum	Name
Gezeichnet: 16.02.2024	G.Uhlig
Kontrolliert:	

Gewicht

1

-

A4

Status	Änderungen	Datum	Name

