



Montage- und Gebrauchsanleitung
Kirchenbankheizung



2



3

D

KBS 6/25
KBS 8/35
KBS 10/45
KBS 12/55
KBS 14/65

Bitte unbedingt beachten und aufbewahren! Änderungen vorbehalten!

Ausgabe:07/16

Id_Nr. 911 360 540

1. Allgemeines zu unseren Heizgeräten

Dieses Gerät kann von Kindern ab 8 Jahren und darüber sowie von Personen mit verringerten physischen, sensorischen oder mentalen Fähigkeiten oder Mangel an Erfahrung und Wissen benutzt werden, wenn sie beaufsichtigt oder bezüglich des sicheren Gebrauchs des Gerätes unterwiesen wurden und die daraus resultierenden Gefahren verstehen.

Kinder dürfen nicht mit dem Gerät spielen. Reinigung und Benutzerwartung dürfen nicht von Kindern ohne Beaufsichtigung durchgeführt werden.

Diese Aufsichtspersonen unterliegen einer besonderen Sorgfaltspflicht bei der Benutzung von Wärmestrahlern.

Kinder jünger als 3 Jahre sind fernzuhalten, es sei denn, sie werden ständig überwacht. Kindern ab 3 Jahren und jünger als 8 Jahre dürfen das Gerät nur ein- und ausschalten, wenn sie beaufsichtigt werden oder bezüglich des sicheren Gebrauchs des Gerätes unterwiesen wurden und die daraus resultierenden Gefahren verstanden haben, vorausgesetzt, dass das Gerät in seiner normalen Gebrauchslage platziert oder installiert ist. Kindern ab 3 Jahren und jünger als 8 Jahre dürfen nicht den Stecker in die Steckdose stecken, das Gerät nicht regulieren, das Gerät nicht reinigen und/oder nicht die Wartung durch den Benutzer durchführen.

Vorsicht: Einige Teile des Produktes können sehr heiß werden und Verbrennungen verursachen. Besondere Vorsicht ist geboten, wenn Kinder und schutzbedürftige Personen anwesend sind.

Montageanleitung Kirchenbankheizung KBS

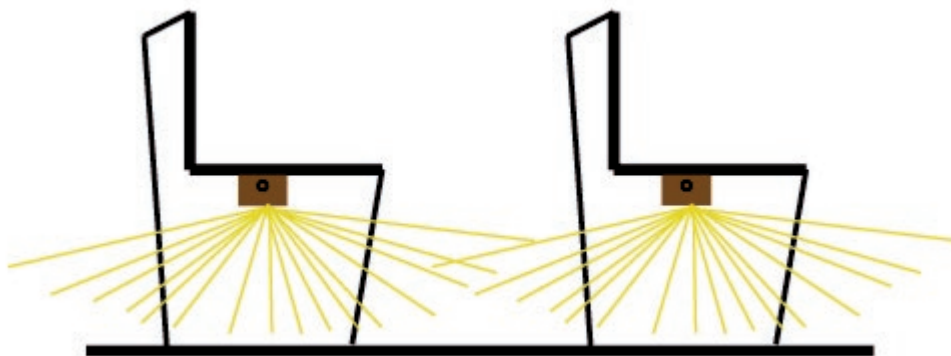
Technische Angaben:

Nennspannung: 230V
Schutzklasse: I = Schutzleiteranschluss
Montage: ortsfest
Schutzart: ohne bes. Wasserschutz
Einsatzbereich: In Kirchen nach DIN 4701, Raumtemperatur bis max. 15°C

Prüfzeichen:



Oberfläche: pulverbeschichtet, ähnlich RAL 1090

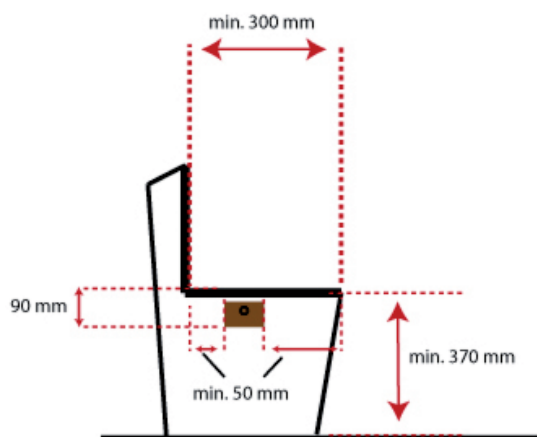


Abstände

Mindestabstände von brennbarem Material

80 mm im Bereich der Gitterseite
50 mm Stirnseitig zwischen zwei Geräten und zur Bankstütze
50 mm im Bereich zwischen Vorderkante Bank und Heizgerät
50 mm im Bereich zwischen Hinterkante Bank und Heizgerät

Die Sicherheitsabstände dürfen nicht unterschritten werden!



Montageanleitung Kirchenbankheizung KBS

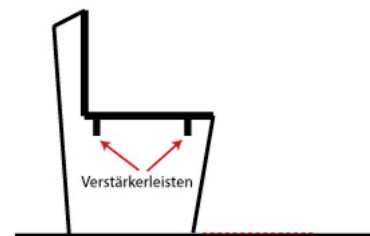
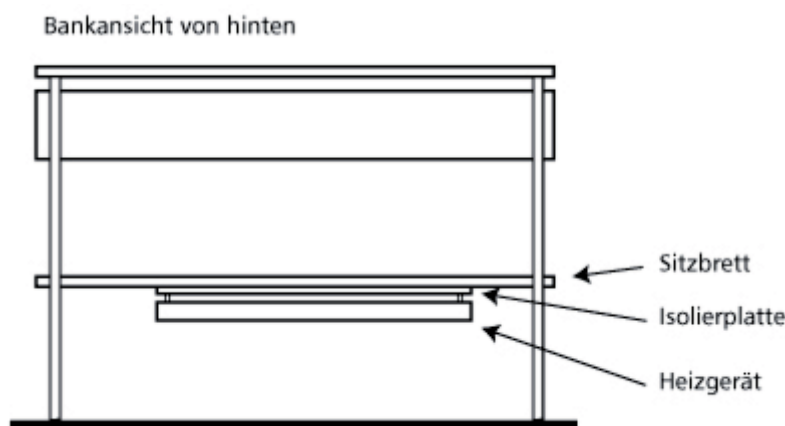
Warnhinweise!

- Um ein überhitzen des Heizgerätes zu vermeiden, darf das Heizgerät nicht abgedeckt werden.
- Das Heizgerät darf nicht unmittelbar unterhalb einer Wandsteckdose montiert werden.
- Die Kirchenbankstrahler dürfen nur von autorisierten Elektrofachkräften in Betrieb genommen werden.

Montage

Der Kirchenbankstrahler kann in der Regel direkt auf Holz montiert werden. Das Gerät wird mittig auf die Bankunterseite montiert. Die Geräte dürfen **NICHT** nebeneinander montiert werden (zwei Geräte parallel unter einer Bank).

Besteht die Gefahr von Beschädigungen bei lackierten Banken, oder Gefahr von Rissbildung bei feuchtem Holz, ist zwischen Gerät und Bank eine nicht brennbare Isolierplatte (UPK) anzubringen. Ist die Sitzbank weniger als 30 mm stark, muss auf jedem Fall eine Isolierplatte anzubringen.



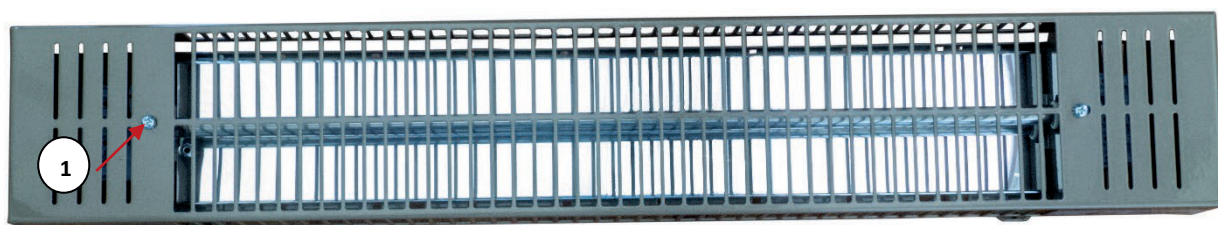
Ein Wärmestau, z.B. durch Verstärkerleisten an der Bankunterseite ist zu vermeiden. Das Gerät darf dann nicht direkt an die Bankunterseite montiert werden. Bei Verstärkerleisten muss der Bankstrahler so montiert werden, dass der Spiegel auf der Höhe der Verstärkerleisten ist. Wir liefern im Bedarfsfall die Abstandshalter.

! Eine Montage an Bänken mit geschlossener Rückwand ist nicht zulässig.

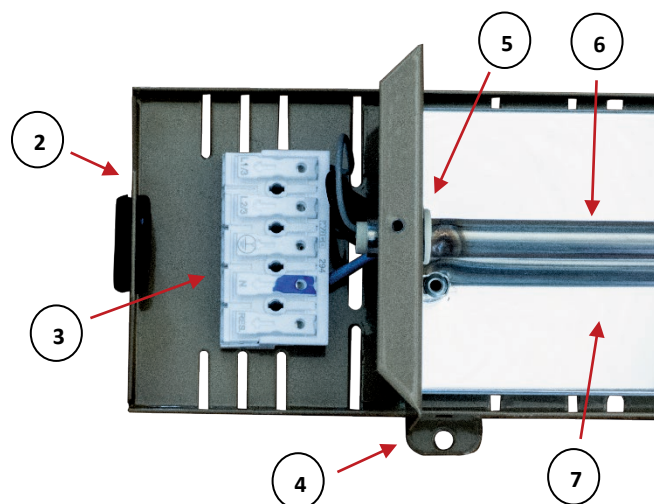
Montageanleitung Kirchenbankheizung KBS

Elektrischer Anschluss

Der Anschluss und die Montage der Kirchenbankstrahler dürfen nur von autorisierten Elektrofachkräften vorgenommen werden.



- 1) Befestigung / Abdeckung
- 2) Kabeltülle
- 3) Klemme
- 4) Befestigung
- 5) Steatitteil
- 6) Quarz-Heizelement
- 7) Aluminium Reflektor / Spiegel

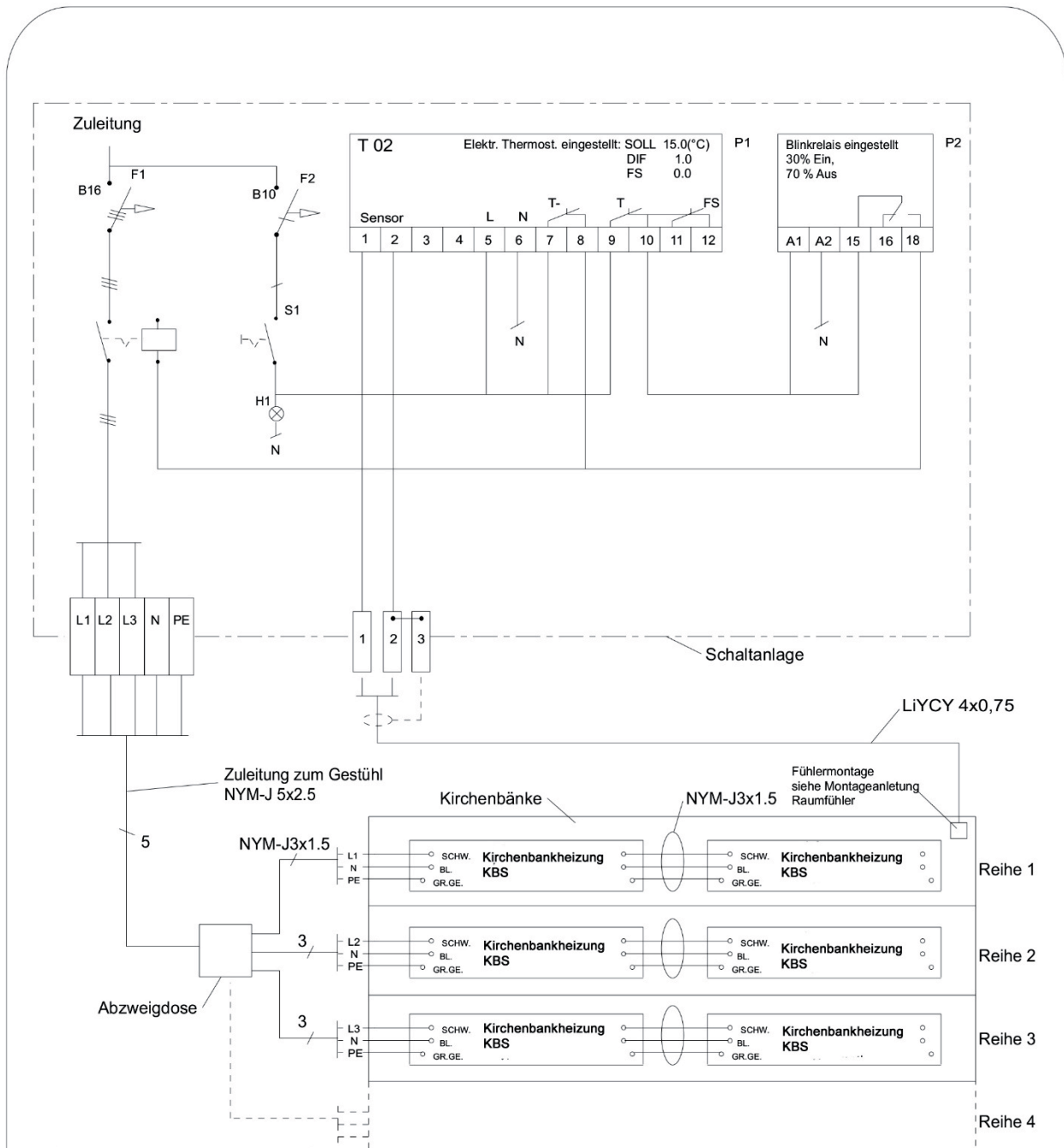


Nach Abnehmen des Abdeckgitters wird das Heizgerät unter der Sitzfläche (Bankmitte) festgeschraubt. Die Zuleitung ist an der Bankunterseite zu befestigen und stirnseitig in das Gerät einzuführen. Die Geräte sind mit 1,5mm durchverdrahtet.

Werden in einer Bank mehrere Geräte benötigt, kann an der gegenüberliegenden Stirnseite angeschlossen und zum nächsten Gerät weiter gefahren werden. Geräte bis zu einer Gesamtbelastung von max. 3000 Watt können hintereinander geschaltet werden. Nach dem elektrischen Anschluss wird das Abdeckgitter mit der Zahnscheibe und Schraube von unten wieder montiert. Die Geräte müssen allpolig mit mindestens 3mm Kontaktabstand vom Netz zu trennen sein. Es ist auf eine gleichmäßige Phasenbelastung zu achten. Als Regelung ist ein elektronischer Thermostat mit einstellbarem Folgekontakt vorzusehen. Weiter sollte eine Heizzeitbegrenzung (eingestellt auf 6h) und eine Zeitschaltuhr für das automatische Betreiben der Heizung eingebaut werden.

Montageanleitung Kirchenbankheizung KBS

Elektrischer Anschluss: Schaltplan



Die Geräte dürfen nur von einem Fachmann gemäß Schaltbild installiert werden. Dabei sind die bestehenden Sicherheitsvorschriften des VDE und der örtlichen EVU's zu beachten!

Montageanleitung Kirchenbankheizung KBS

Montage der Isolierplatten

Die Isolierplatte kann in der Regel direkt auf das Holz montiert werden (bei tragfähigem Untergrund). Die Isolierplatte wird zwischen der Unterseite des Sitzbrettes und dem Heizgerät montiert. Siehe Bildzeichnung Seite 4! Die bedruckte Seite der Isolierplatte sollte aus optischen Gründen gegen das Holz montiert werden. Die Montage der Isolierplatte kann mit Nägeln oder mit Tacker erfolgen. Für beide Montagearten ist auf genügend große Nagellängen bzw. Klammerlängen zu achten (mind. 20 mm). Ein Durchschlagen der Nägel bzw. Klammern ist zu vermeiden. Bei der Verwendung von Nägeln ist auf einen genügend großen Kopf zu achten (min. 4 mm). Die in der Tabelle angegebene Anzahl von Befestigungspunkte ist nicht zu unterschreiten. Das Heizgerät wird nach der Montage der Isolierplatte mittig zu montieren.

Modell	Maße [B x L x H] mm	Mindestanzahl Befestigungspunkte	Passende Geräte
UPK 6/3	600 x 250 x 3	9	KBS 6/25
UPK 8/3	800 x 250 x 3	12	KBS 8/35
UPK 10/3	1000 x 250 x 3	15	KBS 10/45
UPK 12/3	1200 x 250 x 3 (zweiteilig)	21	KBS 12/55
UPK 14/3	1400 x 250 x 3 (zweiteilig)	24	KBS 14/65

Daten:

Typ: UPK 3
Montage: ortsfest
Einsatzbereich: in Kirchen nach DIN 4701
Oberfläche: Mineralfaser, ähnlich RAL 1013 Perlweiß
Klassifikationstemperatur: 800°C
Wärmeleitwert: 0,13 (W/mK) bei 400°C
Durchschlagsspannung: 10 kV (Mittelwert)
Stärke: 3 mm

6. Kundendienst

Ihr Elektro-Heizgerät wurde sorgfältig hergestellt und vor der Auslieferung mehrfach geprüft. Sollten Sie dennoch ein Problem feststellen oder Fragen zur Handhabung aufkommen, wenden Sie sich bitte an unseren Kundendienst.

Lucht LHZ Elektroheizung GmbH & Co. KG
Obere Hauptstr. 61
09232 Hartmannsdorf
Fon: 03722 63370
Fax: 03722 633720
E-mail: info@technotherm.de



TECHNOTHERM Kundendienst:

Fon: 0911 93 78 32 10

Montageanleitung Kirchenbankheizung KBS

web: www.technotherm.de